

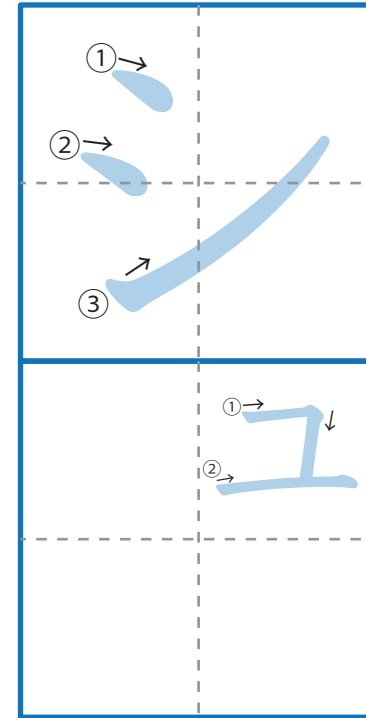
シ
ユ
ー
マ
イ

シ
ユ
ー
ト



このプリントは「おうち学習キッズ」で無料ダウンロードできます。

シ	シ
ユ	ユ
シ	シ
ユ	ユ



シヤ・シユ・シヨ

カタカナ
シ
ユ

がつ

にち

なまえ