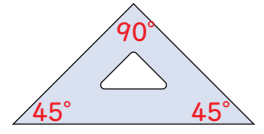
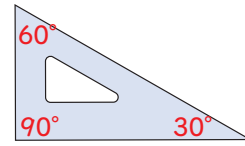
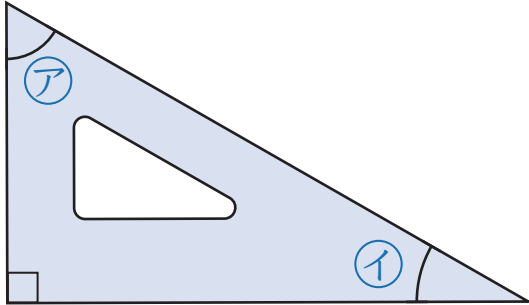


三角定規の角度は  
覚えておきましょう



1 次の三角じょうぎの(ア)～(エ)の角度は何度ですか。

(1)

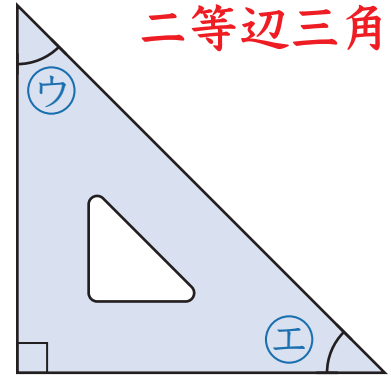


(ア) 60°

(イ) 30°

(2)

二等辺三角形

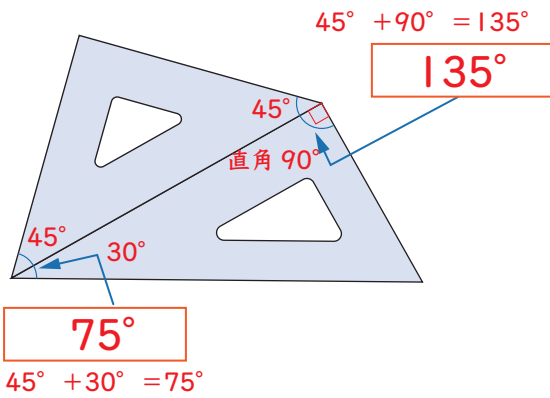


(ウ) 45°

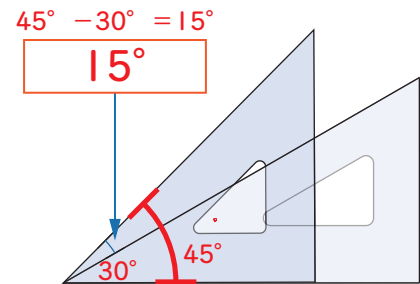
(エ) 45°

2 次の図は、1組の三角じょうぎを使ってつくった形です。  
角度は何度ですか。

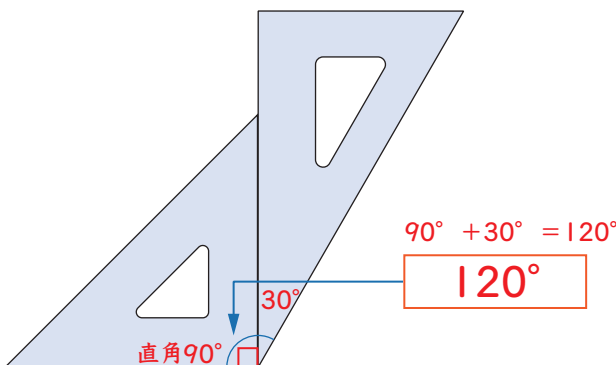
(1)



(2)



(3)



(4)

