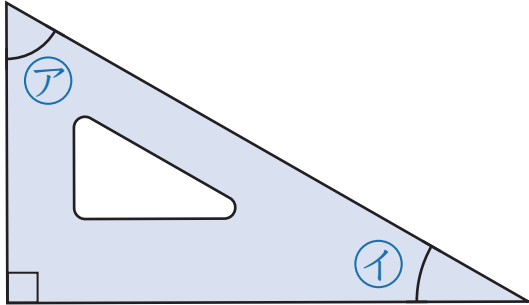


1 次の三角じょうぎの(ア)～(エ)の角度は何度ですか。

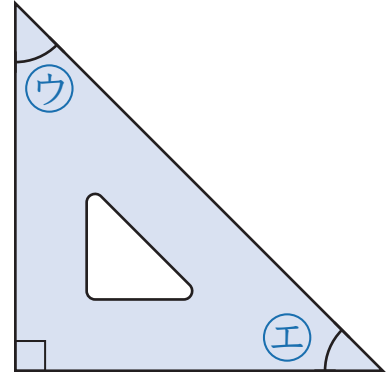
(1)



(ア) \_\_\_\_\_

(イ) \_\_\_\_\_

(2)

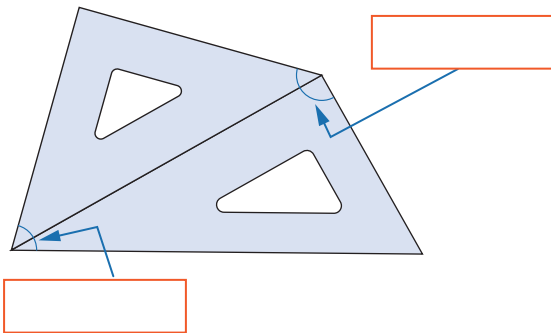


(ウ) \_\_\_\_\_

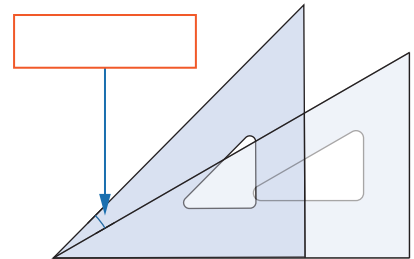
(エ) \_\_\_\_\_

2 次の図は、1組の三角じょうぎを使ってつくった形です。角度は何度ですか。

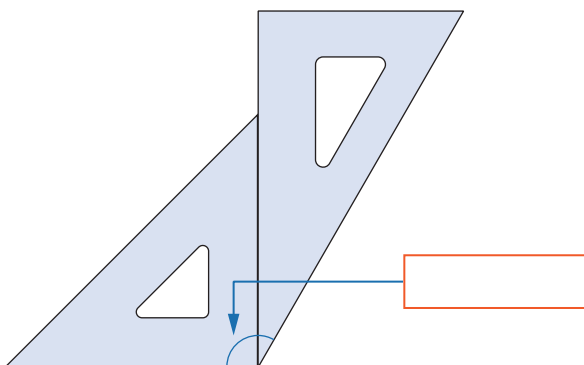
(1)



(2)



(3)



(4)

