

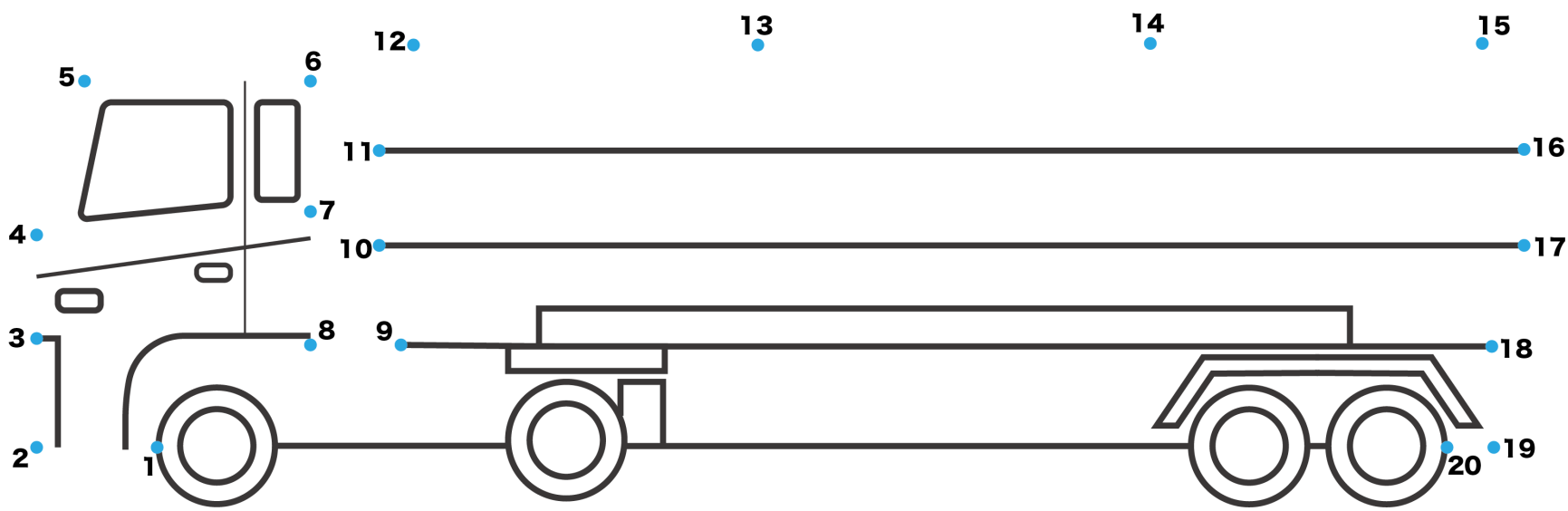


すうじの じゅんばんに てんを つなぎましょう。

がつ

にち

なまえ



じゆうに いろも ぬりましょう

このプリントは「おうち学習キッズ」で無料ダウンロードできます。

©おうち学習キッズ
<https://ouchigakushu.com/>